



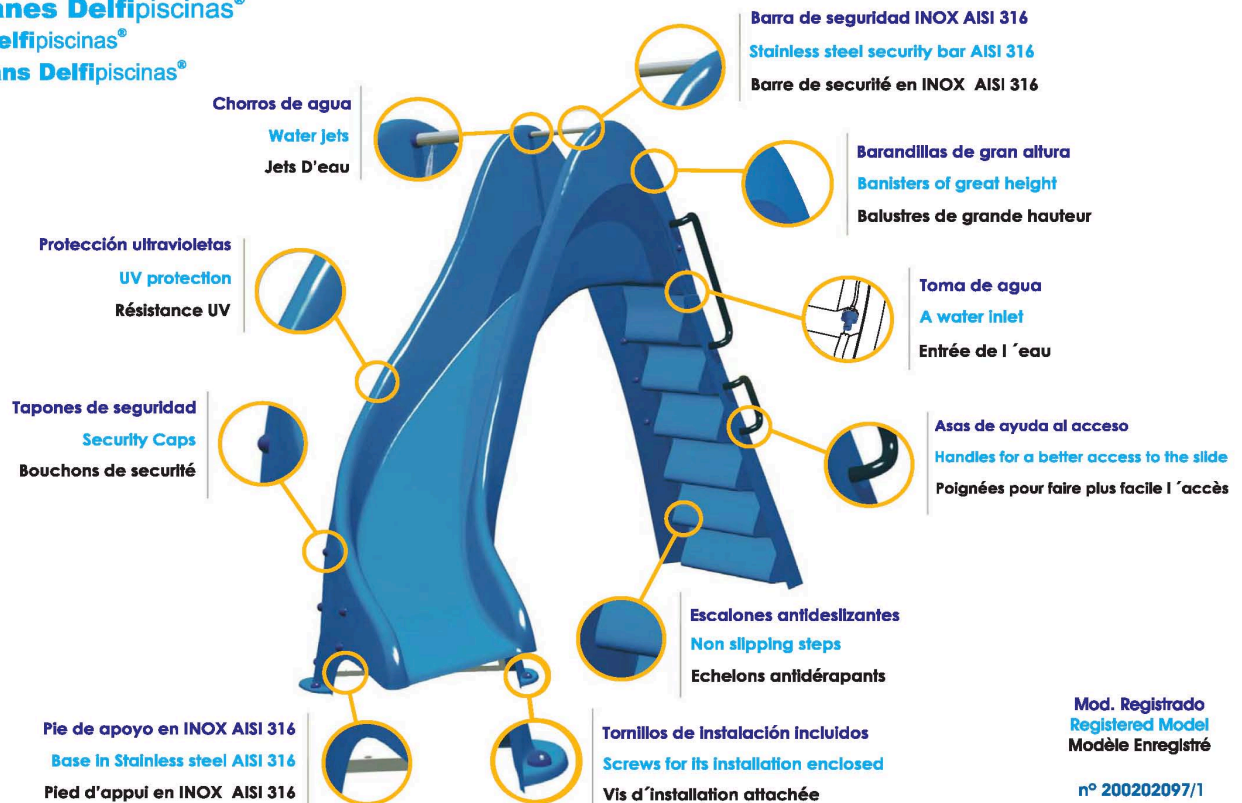
We have seven different models available. All of them have an access stair with non slipping steps, aluminium handrail, a security bar and antivandalic caps. All the metal parts in stainless steel. The water installation has a stopcock and a water inlet supply for garden hose.

It also incorporates an innovative system to keep wet the track of the slide.

Several water jets come out from the security bar to the sliding track. You have to pass under the water jets to rush into the pool, to have more fun.



Toboganes Delfipiscinas® Slides Delfipiscinas® Toboggans Delfipiscinas®



Mod. Registrado
Registered Model
Modèle Enregistré

n° 200202097/1

Delfipiscinas® 175 curvo derecha

Delfipiscinas® 175 curved right

Delfipiscinas® 175 curve à droite



(E) Tobogán de 1,75 m. de altura de plataforma y 2,47 m. de altura total. Por la barra de seguridad sale agua para mantener la pista mojada. Escalera con peldaños antideslizantes y asas de aluminio. Toma rápida para manguera.

(EN) Slide 1,75m. height up to the platform and 2,47m. total height. Several water jets come out from the security bar to keep the track wet. Stairs with non slipping steps and aluminum handles. Quick inlet for hose.

(FR) Toboggan de 1,75m. de hauteur de plateforme et 2,47m. de hauteur totale. Par la barre de sécurité il sort de l'eau pour maintenir la rampe mouillée. Escalier d'accès avec échelons antidérapants et poignées d'aluminium. Prise rapide pour tuyau d'arrosage.

Características/Characteristics/Caractéristiques



Resistencia UV
UV Resistance
Résistance UV



Carga máxima 750 Kg
Max. weight 750 Kg
Poids max. 750 Kg



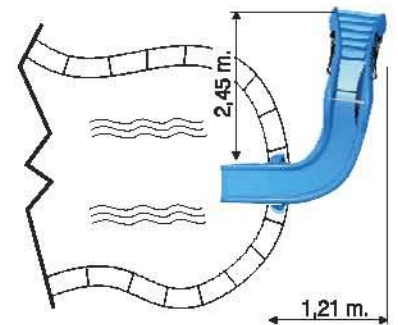
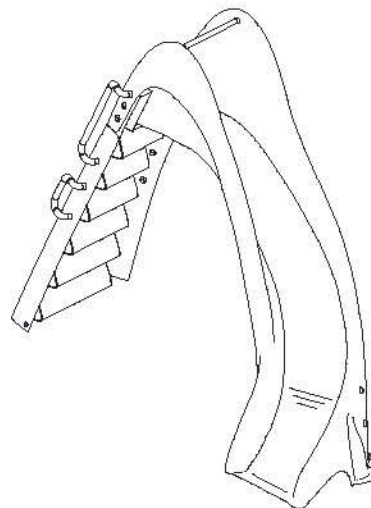
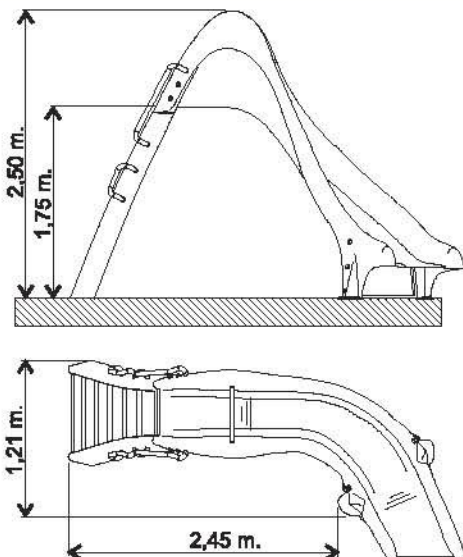
Barras de seguridad
Security bar
Barre de sécurité



Pista mojada
Wet track
Rampe Mouillée



Escalera antideslizante
Non slipping stairs
Escalier d'accès antidérapant



Colores/Colours/Couleurs



Azul
Blue
Bleu



Amarillo
Yellow
Jaune



Naranja
Orange
Orange



Rojo
Red
Rouge



Blanco
White
Blanc

Delfipiscinas® 175 curvo izquierda

Delfipiscinas® 175 curved left

Delfipiscinas® 175 curve à gauche



(E) Tobogán de 1,75 m. de altura de plataforma y 2,47 m. de altura total. Por la barra de seguridad sale agua para mantener la pista mojada. Escalera con peldaños antideslizantes y asas de aluminio. Toma rápida para manguera.

(EN) Slide 1,75m. height up to the platform and 2,47m. total height. Several water jets come out from the security bar to keep the track wet. Stairs with non slipping steps and aluminum handles. Quick inlet for hose.

(FR) Toboggan de 1,75m. de hauteur de plateforme et 2,47m. de hauteur totale. Par la barre de sécurité il sort de l'eau pour maintenir la rampe mouillée. Escalier d'accès avec échelons antidérapants et poignées d'aluminium. Prise rapide pour tuyau d'arrosage.

Características/Characteristics/Caractéristiques



Resistencia UV
UV Resistance
Résistance UV



Carga máxima 750 Kg
Max. weight 750 Kg
Poids max. 750 Kg



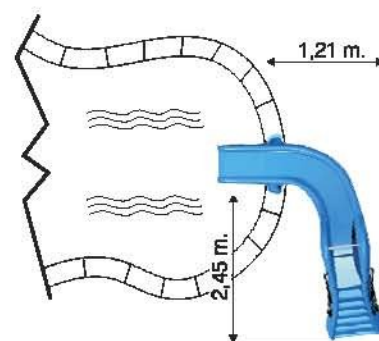
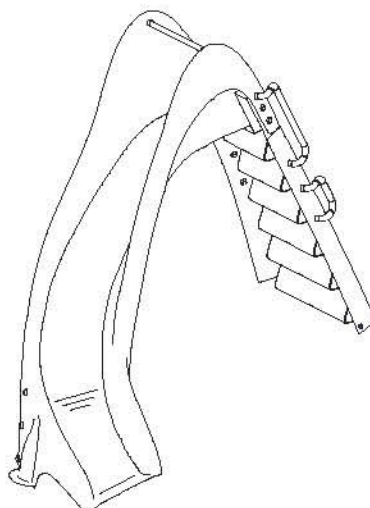
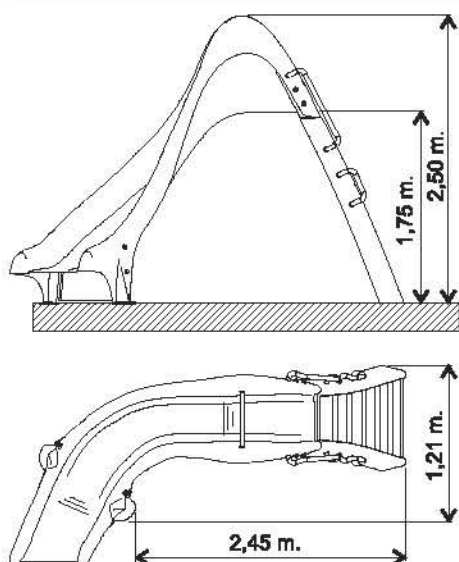
Barras de seguridad
Safety bar
Barre de sécurité



Pista mojada
Wet track
Rampe Mouillée



Escalera antideslizante
Non slipping stairs
Escalier d'accès antidérapant



Colores/Colours/Couleurs



Azul
Blue
Bleu



Amarillo
Yellow
Jaune



Naranja
Orange
Orange



Rojo
Red
Rouge

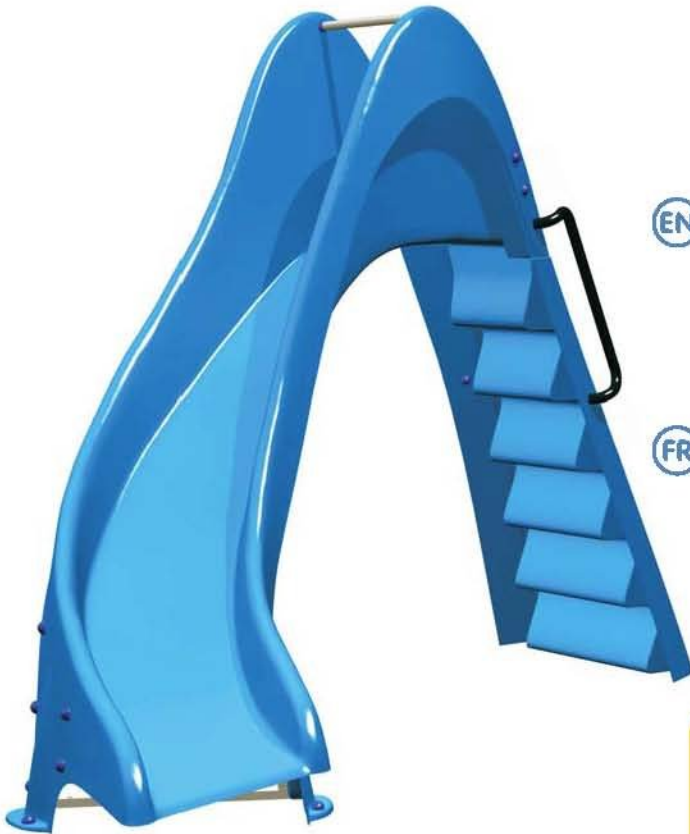


Blanco
White
Blanc

Delfipiscinas® 150 curvo izquierda

Delfipiscinas® 150 curved left

Delfipiscinas® 150 curve à gauche



(E) Tobogán de 1,50 m. de altura de plataforma y 2,21 m. de altura total. Por la barra de seguridad sale agua para mantener la pista mojada. Escalera con peldaños antideslizantes y asas de aluminio. Toma rápida para manguera.

(EN) Slide 1,50m. height up to the platform and 2,21m. total height. Several water jets come out from the security bar to keep the track wet. Stairs with non slipping steps and aluminum handles. Quick inlet for hose.

(FR) Toboggan de 1,50m. de hauteur de plateforme et 2,21m. de hauteur totale. Par la barre de sécurité il sort de l'eau pour maintenir la rampe mouillée. Escalier d'accès avec échelons antidérapants et poignées d'aluminium. Prise rapide pour tuyau d'arrosage.

Características/Characteristics/Caractéristiques



Resistencia UV
UV Resistance
Résistance UV



Carga máxima 750 Kg
Max. weight 750 Kg
Poids max. 750 Kg



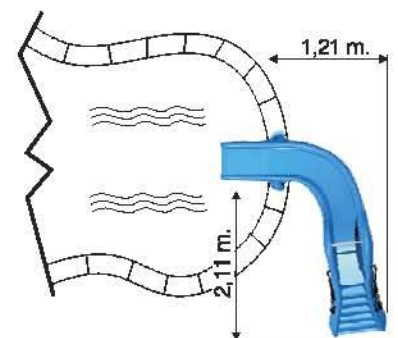
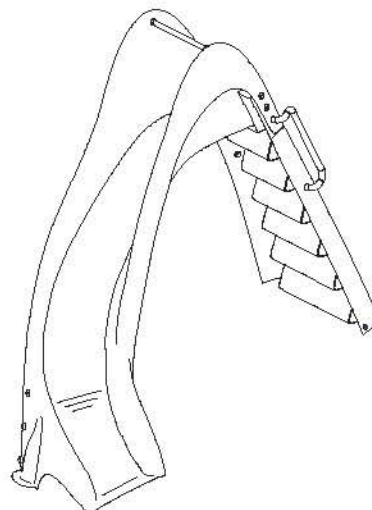
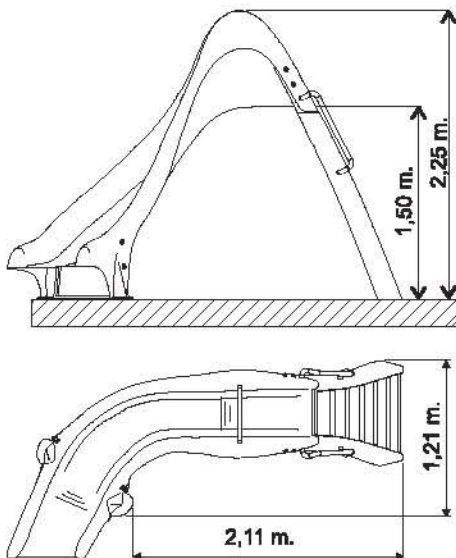
Barras de seguridad
Safety bar
Barre de sécurité



Pista mojada
Wet track
Rampe Mouillé



Escalera antideslizante
Non slipping stairs
Escalier d'accès antidérapant



Colores/Colours/Couleurs



Azul
Blue
Bleu



Amarillo
Yellow
Jaune



Naranja
Orange
Orange



Rojo
Red
Rouge



Blanco
White
Blanc

Delfipiscinas® 150 curvo derecha

Delfipiscinas® 150 curved right

Delfipiscinas® 150 curve à droite



(E) Tobogán de 1,50 m. de altura de plataforma y 2,21 m. de altura total. Por la barra de seguridad sale agua para mantener la pista mojada. Escalera con peldaños antideslizantes y asas de aluminio. Toma rápida para manguera.

(EN) Slide 1,50m. height up to the platform and 2,21m. total height. Several water jets come out from the security bar to keep the track wet. Stairs with non slipping steps and aluminum handles. Quick Inlet for hose.

(FR) Toboggan de 1,50m. de hauteur de plateforme et 2,21m. de hauteur totale. Par la barre de sécurité il sort de l'eau pour maintenir la rampe mouillée. Escalier d'accès avec échelons antidérapants et poignées d'aluminium. Prise rapide pour tuyau d'arrosage.

Características/Characteristics/Caractéristiques



Resistencia UV
UV Resistance
Résistance UV



Carga máxima 750 Kg
Max. weight 750 Kg
Poids max. 750 Kg



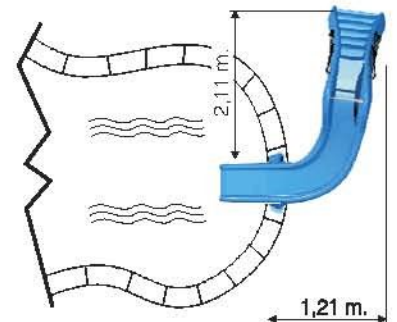
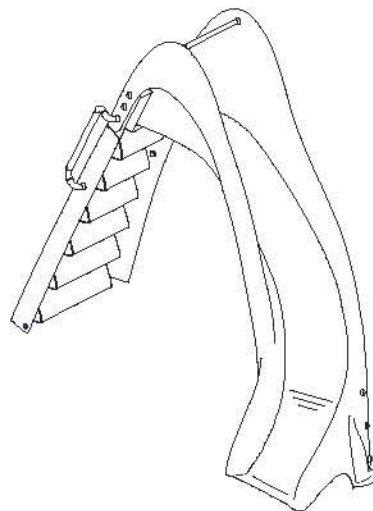
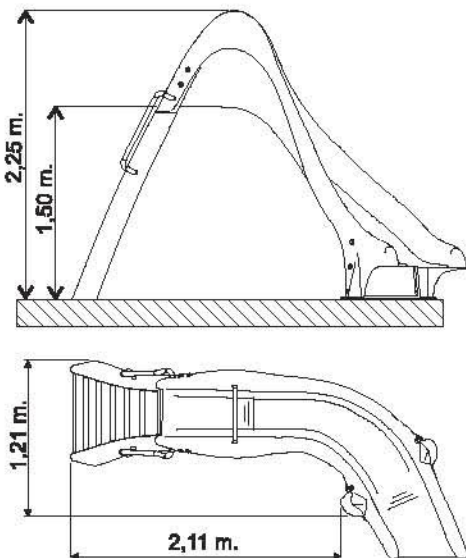
Barras de seguridad
Security bar
Barre de sécurité



Pista mojada
Wet track
Rampe Mouillé



Escalera antideslizante
Non slipping stairs
Escalier d'accès antidérapant



Colores/Colours/Couleurs



Azul
Blue
Bleu



Amarillo
Yellow
Jaune



Naranja
Orange
Orange



Rojo
Red
Rouge



Blanco
White
Blanc

Delfipiscinas® 150 recto

Delfipiscinas® 150 straight

Delfipiscinas® 150 droit



(E) Tobogán de 1,50 m. de altura de plataforma y 2,21 m. de altura total. Por la barra de seguridad sale agua para mantener la pista mojada. Escalera con peldaños antideslizantes y asas de aluminio. Toma rápida para manguera.

(EN) Slide 1,50m. height up to the platform and 2,21m. total height. Several water jets come out from the security bar to keep the track wet. Stairs with non slipping steps and aluminum handles. Quick inlet for hose.

(FR) Toboggan de 1,50m. de hauteur de plateforme et 2,21m. de hauteur totale. Par la barre de sécurité il sort de l'eau pour maintenir la rampe mouillée. Escalier d'accès avec échelons antidérapants et poignées d'aluminium. Prise rapide pour tuyau d'arrosage.

Características/Characteristics/Caractéristiques



Resistencia UV
UV Resistance
Résistance UV



Carga máxima 750 Kg
Max. weight 750 Kg
Poids max. 750 Kg



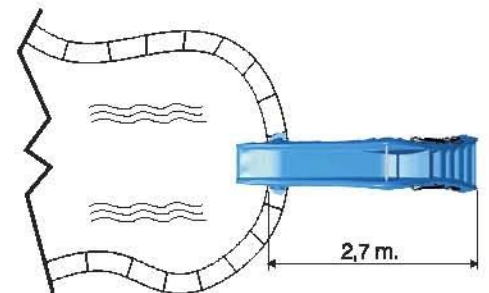
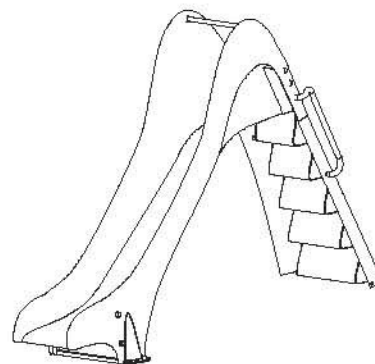
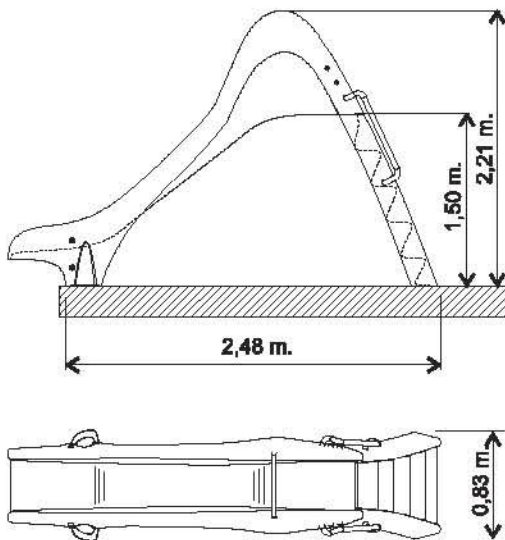
Barra de seguridad
Security bar
Barre de sécurité



Pista mojada
Wet track
Rampe Mouillé



Escalera antideslizante
Non slipping stairs
Escalier d'accès antidérapant



Colores/Colours/Couleurs



Azul
Blue
Bleu



Amarillo
Yellow
Jaune



Naranja
Orange
Orange



Rojo
Red
Rouge



Blanco
White
Blanc

Delfipiscinas® 125 recto

Delfipiscinas® 125 straight

Delfipiscinas® 125 droit

(E) Tobogán de 1,25 m. de altura de plataforma y 1,96 m. de altura total. Por la barra de seguridad sale agua para mantener la pista mojada. Escalera con peldaños antideslizantes y asas de aluminio. Toma rápida para manguera.

(EN) Slide 1,25m. height up to the platform and 1,96m. total height. Several water jets come out from the security bar to keep the track wet. Stairs with non slipping steps and aluminum handles. Quick inlet for hose.

(FR) Toboggan de 1,25m. de hauteur de plateforme et 1,96m. de hauteur totale. Par la barre de sécurité il sort de l'eau pour maintenir la rampe mouillée. Escalier d'accès avec échelons antidérapants et poignées d'aluminium. Prise rapide pour tuyau d'arrosage.



Características/Characteristics/Caractéristiques



Resistencia UV
UV Resistance
Résistance UV



Carga máxima 825 Kg
Max. weight 825 Kg
Poids max. 825 Kg



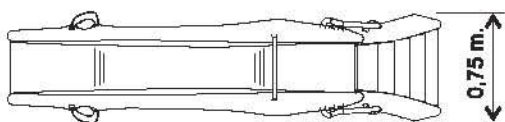
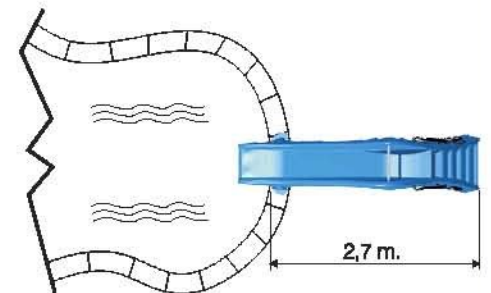
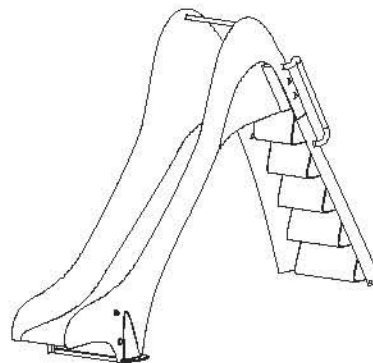
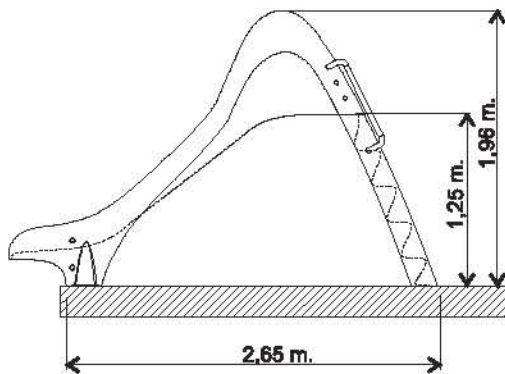
Barra de seguridad
Security bar
Barre de sécurité



Pista mojada
Wet track
Rampe Mouillé



Escalera antideslizante
Non slipping stairs
Escalier d'accès antidérapant



Colores/Colours/Couleurs



Azul
Blue
Bleu



Amarillo
Yellow
Jaune



Naranja
Orange
Orange



Rojo
Red
Rouge



Blanco
White
Blanc

Delfipiscinas® 175 recto

Delfipiscinas® 175 straight

Delfipiscinas® 175 droit



(E) Tobogán de 1,75 m. de altura de plataforma y 2,47 m. de altura total. Por la barra de seguridad sale agua para mantener la pista mojada. Escalera con peldaños antideslizantes y asas de aluminio. Toma rápida para manguera.

(EN) Slide 1,75m. height up to the platform and 2,47m. total height. Several water jets come out from the security bar to keep the track wet. Stairs with non slipping steps and aluminum handles. Quick Inlet for hose.

(FR) Toboggan de 1,75m. de hauteur de plateforme et 2,47m. de hauteur totale. Par la barre de sécurité il sort de l'eau pour maintenir la rampe mouillée. Escalier d'accès avec échelons antidérapants et poignées d'aluminium. Prise rapide pour tuyau d'arrosage.

Características/Characteristics/Caractéristiques



Resistencia UV
UV Resistance
Résistance UV



Carga máxima 750 Kg
Max. weight 750 Kg
Poids max. 750 Kg



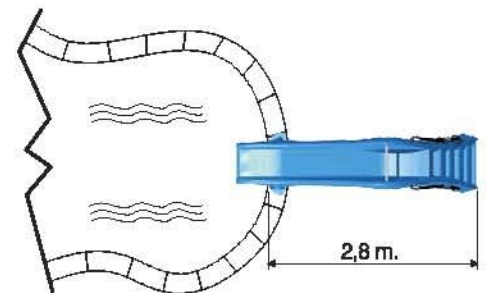
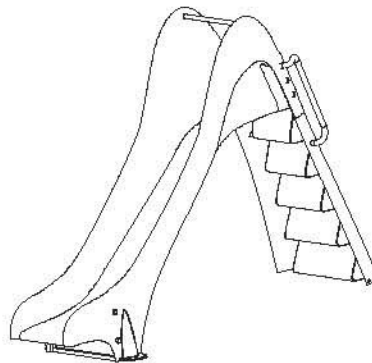
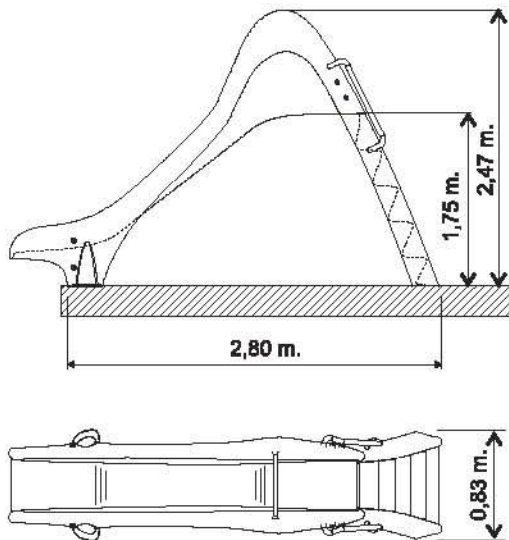
Barra de seguridad
Security bar
Barre de sécurité



Pista mojada
Wet track
Rampe Mouillé



Escalera antideslizante
Non slipping stairs
Escalier d'accès antidérapant



Colores/Colours/Couleurs



Azul
Blue
Bleu



Amarillo
Yellow
Jaune



Naranja
Orange
Orange



Rojo
Red
Rouge



Blanco
White
Blanc

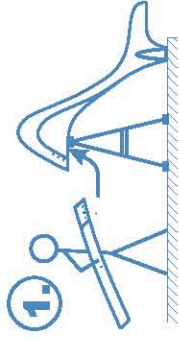
Toboganes Delfipiscinas®
Slides Delfipiscinas®
Toboggans Delfipiscinas®



¡ Fácil instalación !
Easy Installation !
Installation Facile

En sólo 3 pasos:
Just 3 steps:

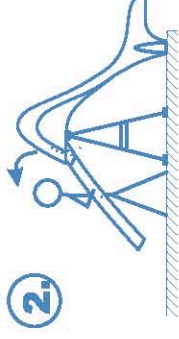
En seulement 3 pas:



Tobogán suministrado en 2 piezas.
Colocar la pista sobre un soporte.

Slide supplied in 2 pieces. Place
the track on a support.

Toboggan fourni en 2 pièces.
Placer la piste sur un support.



Colocar la escalera en la entrada
y girar para su posicionamiento.

Place the stairs in the entrance
and rotate for positioning.

Placer l'escalier dans l'entrée et
tourner pour son positionnement.



Alinear los agujeros y atornillar. ¡A
disfrutar!

Aligning the holes, screw in and
enjoy!

Aligner les trous et visser. On va
s'amuser!