

BADU^{TEC}

SPECK-SCHWIMMBADTECHNIK

Montage- und Betriebsanleitung

Umwälzpumpen für Schwimmbad-Filteranlagen

(D)

Instructions de montage et d'utilisation

des pompes de circulation pour installations de filtration de piscines

(F)

Installation and operation manual

for swimming pool filter circulation pumps

(GB)

Istruzioni di montaggio e funzionamento

Pompa filtraggio per impianti piscina

(I)

Montage- en gebruiksaanwijzing

circulatiepompen voor zwembad-filterinstallaties

(NL)

Asennus- ja käyttöohje

Uima-allasuodatinpumppu

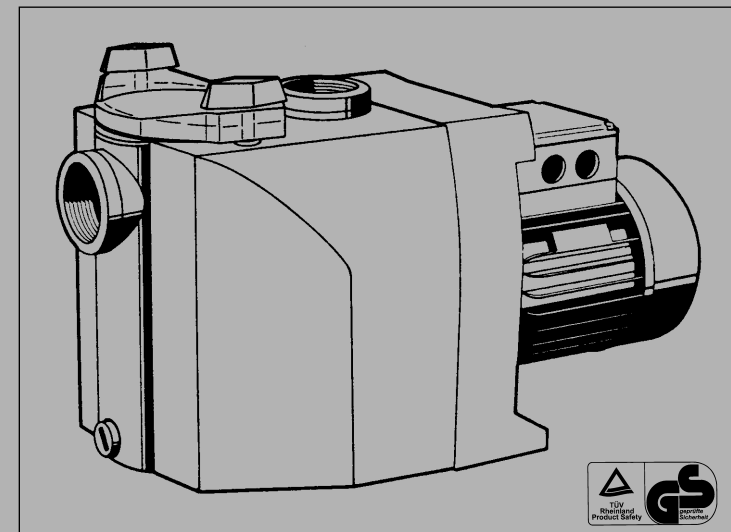
(FIN)

Manual de montaje y operacion

Bombas de circulacion para instalaciones filtradoras en piscinas

(E)

BADU[®] 40



bsw
BUNDESVERBAND
SCHWIMMBAD
& WELLNESS E.V.

SPECK
pumpen



EG-Konformitätserklärung

Déclaration CE de conformité / EC declaration of conformity / Dichiarazione CE di conformità / EG-erklæring van overeenstemming / EU-yhtäpitävyyserkitys / Declaracion de conformidad

im Sinne der EG-Maschinenrichtlinie 89/392/EWG, Anhang II A

conformément à la directive CE relative aux machines 89/392/CEE, Annexe II A / as defined by machinery directive 89/392/EEC Annex II A / ai sensi della direttiva CE 89/392 relativa a macchinari, Appendice II A / inzake richtlijn van de raad betreffende machines 89/392/EEG, bijlage II A / määriteltyä koneidirektiivin 89/392/EEG liite II A mukaan / segun se define en la directriz para maquinas de la CE 89/392/CEE, Anexo II A

Hiermit erklären wir, dass das Pumpenaggregat

Par la présente, nous déclarons que le groupe moteur-pompe / Herewith we declare that the pump unit / Si dichiara, che la pompa / hiermede verklaren wij, dat het pompaggregaat / Täten ilmoitamme, että pumpulaite / Por la presente declaramos que la unidad de bomba:

Type:

Type: / Type: / Tipo: / Type: / Malli: / Tipo:

Auftrags- Nr.:

N° d'ordre: / Order no.: / Numero d'ordine: / Opdracht-Nr.: / Tilausnumero: / N° pedido:

Baureihe

Série: / Series: / Serie: / Serie: / Mallisarja: / Serie:

BADU 40

folgenden einschlägigen Bestimmungen entspricht:

correspond aux dispositions pertinentes suivantes: / complies with the following provisions applying to it: / è conforme alle sequenti disposizioni pertinenti: / in de door ons geleverde uitvoering voldoet aan de eisen van de in het vervolg genoemde bepalingen: / cumple las siguientes disposiciones pertinentes: / vastaa seuraavia asiaan kuuluvia määräyksiä:

EG-Maschinenrichtlinie 98/37/EG:

CE-Directives européennes 98/37/CE: / EC-machinery directive 98/37/EC: / CE-Direttiva Macchine 98/37/CE: / EG-Machineryrichtlijn 98/37/EG: / EU-konedirektiivi 98/37/EU: / directiva europea de maquinaria 98/37 CEE:

EMV-Richtlinie 89/336/EWG, i.d.F. 93/68/EEC:

Directives relatives à la basse tension 89/336/CEE modifiées par 93/68/CEE: / EMC-machinery directive 89/336/EEC, in succession 93/68/EEC / Direttiva di compatibilità elettromagnetica 89/336/CEE mod. 93/68/CEE: / Richtlijn 89/336/EEG, gewijzigd door 93/68/EEG: / Sähkömagneettinen yhteensopivuuks (EMC) konedirektiivi 89/336/EEC, jota on muutettu direktiivillä 93/68/EEC: / directiva 89/336/CEE: /

EG-Niederspannungsrichtlinie 73/23/EWG i.d.F. 93/68/EEG:

CE-Directives basse tension 73/23/CEE suivies de 93/68/CEE: / EC-Low voltage directive 73/23/EEC in succession 93/68/EEC: / CEE-Direttiva di bassa tensione 73/23/CEE mod. 93/68/CEE: / EG-laagspanningsrichtlijn 73/23/EEG in dit geval 93/68/EEG: / EU-pienjännitedirektiivi 73/23/EEC, jota on muutettu direktiivillä 93/68/EEC: / directiva de baja tension 73/23/CEE:

Angewendete harmonisierte Normen, insbesondere

Normes harmonisées utilisées, notamment: / Applied harmonized standard in particular / Norme armonizzate applicate in particolare / Gebruikte geharmoniseerde normen, in het bijzondere / Käytettyjä harmonisoituja normeja, erityisesti / Normas armonizadas aplicadas, especialmente

EN 809
EN 292 T 1,
EN 292 T 2
EN 60335-1
EN 60335-2

EN 50081-1-2
EN 50082-1-2
EN 60335-2-41:1990/A1

D-91233 Neunkirchen, 01.10.2005
Ort Datum
Fait à le
Place date
Localita data
Plaats Datum
Paikka Päiväys
Lugar Fecha

ppa. R. Josua
(Technischer Leiter)
(Directeur Technique)
(Technical director)
(Direttore tecnico)
(Technisch directeur)
(Teknillinen johtaja)
(Director tecnico)

i.V. A. Herger
(Vertriebs- und Marketingleiter)
(Directeur des Ventes & Marketing)
(Director of Sales & Marketing)
(Direttore vendite)
(Verkoopleider)
(Myyntipäällikkö)
(Director de ventas)

Adresse / Adresse / Address / Indirizzo / Adres / Osoite / Direccion:
Röthenbacher Straße 30
D-91207 Lauf

Montage- und Betriebsanleitung

Umwälzpumpen für Schwimmbad-Filteranlagen

(D)

Seite 1

Instructions de montage et d'utilisation

des pompes de circulation pour
installations de filtration de piscines

(F)

Seite 14

Installation and operation manual

for swimming pool filter circulation pumps

(GB)

Seite 27

Istruzioni di montaggio e funzionamento

Pompa filtraggio per impianti piscina

(I)

Seite 40

Montage- en gebruiksaanwijzing

circulatiepompen voor zwembad-filterinstallaties

(NL)

Seite 52

Asennus- ja käyttöohje

Uima-allasuodatinpumppu

(FIN)

Seite 65

Manual de montaje y operacion

Bombas de circulation para instalaciones
filtradoras en piscinas

(E)

Seite 78

Montage- und Betriebsanleitung für BADU®-Pumpen aus Kunststoff, Baureihe BADU® 40

D

1. Allgemeines

Speck Pumpen Verkaufsgesellschaft Karl Speck GmbH & Co., Neunkirchen
Baureihe BADU 40

Ursprungsland: Bundesrepublik Deutschland







Einsatzbereich:

Die Schwimmbadpumpe BADU 40 ist ausschließlich zur Umwälzung des Schwimmbadwassers in Verbindung mit einer Schwimmbad-Filteranlage einzusetzen.



Für andere Einsätze oder Zweckentfremdung ohne unsere Freigabe übernimmt der Hersteller keinerlei Haftung!

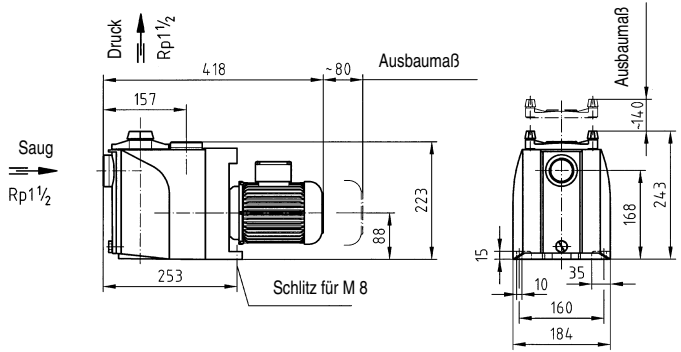
Die Pumpe hat die Aufgabe, das Schwimmbadwasser aus dem Schwimmbecken anzusaugen und durch die Filteranlage hindurch gereinigt ins Schwimmbecken zurückzupumpen. Bei einem saugseitig vorgeschalteten Bodenreiniger ist wegen des guten Saugvermögens eine wirksame Bodenabsaugung gegeben.

Leistungsangaben:





BADU 40/7	H max. = 12,5m		Q max. = 10 m ³ /h
BADU 40/11	H max. = 14,5m		Q max. = 13 m ³ /h
BADU 40/13 G	H max. = 13,5m		Q max. = 22 m ³ /h
BADU 40/18 G	H max. = 15,0m		Q max. = 25 m ³ /h
BADU 40/25 G	H max. = 15,5m		Q max. = 30 m ³ /h
BADU 40/32	H max. = 17,5m		Q max. = 35 m ³ /h

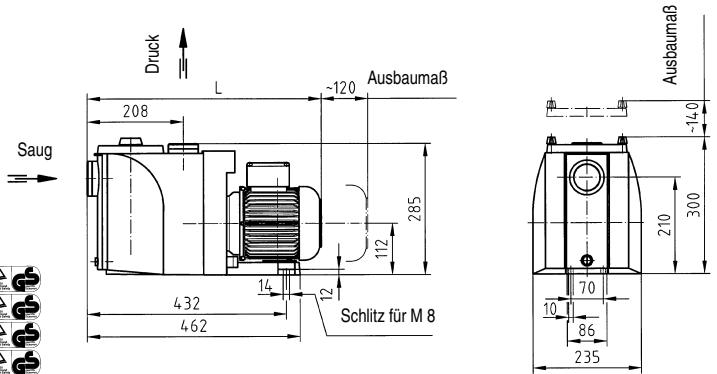
Maßzeichnungen
Maße in mm

BADU 40/7 
BADU 40/11 



D 40.03.018

BADU 40/13 G 
BADU 40/18 G 
BADU 40/25 G 
BADU 40/32 

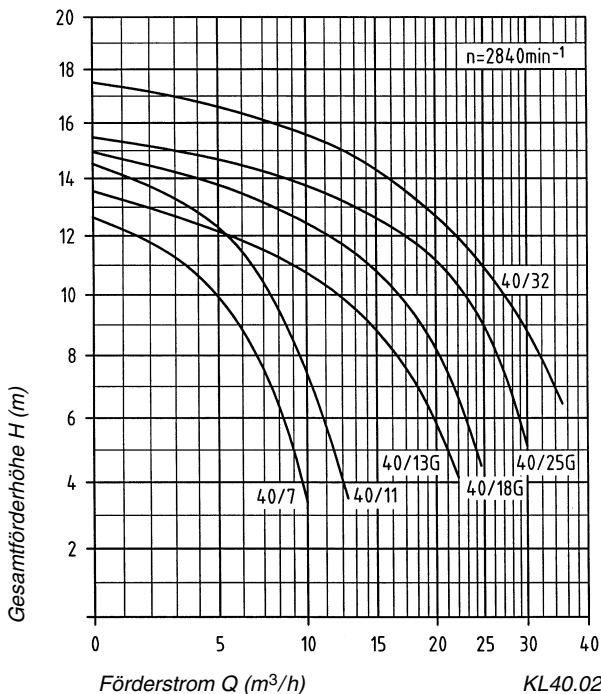


D 40.04.025







Typ	L	Saug	Druck
BADU 40/13 G	497	Rp 2	Rp 1 1/2
BADU 40/18 G 1~	537	Rp 2	Rp 1 1/2
BADU 40/18 G 3~	497	Rp 2	Rp 1 1/2
BADU 40/25 G	509	Rp 2	Rp 2
BADU 40/32 1~	537	Rp 2	Rp 2
BADU 40/32 3~	509	Rp 2	Rp 2

Technische Änderungen vorbehalten !

Kennlinien BADU 40
gültig für Wasser
mit 20°C



KL40.027

Technische Daten bei 50 Hz	40/7 	40/11 	40/13 G 	40/18 G 	40/25 G 	40/32 
Saug-/Druck (Rp) *)	1½/1½	1½/1½	2/1½	2/1½	2/2	2/2
Empfohlene Saug-/Druckleitung, PVC-Rohr, d	50/50	50/50	63/50	63/63	75/63	75/75
Leistungsaufnahme P_1 (kW)	0,50	0,69	1,10	1,40	1,75	2,00
Leistungsabgabe P_2 (kW)	0,30 ¹⁾	0,45 ¹⁾	0,75 ¹⁾	1,00 ¹⁾	1,30 ¹⁾	1,50 ¹⁾
Nennstrom (A)	2,40	3,00	5,20	6,70	7,60	8,50
Leistungsaufnahme P_1 (kW)	0,44	0,66	1,00	1,32	1,65	2,00
Leistungsabgabe P_2 (kW)	0,30 ¹⁾	0,45 ¹⁾	0,75 ¹⁾	1,00 ¹⁾	1,30 ¹⁾	1,50 ¹⁾
Nennstrom (A)	0,95/1,65	1,25/2,15	2,10/3,60	2,50/4,30	3,00/5,20	3,30/5,70
Gewicht (kg)	1~	8,3	8,3	13,3	17,0	18,0
	3~	7,3	8,0	12,6	12,7	15,9

Schutzart IP 44
Wärmeklasse F
Drehzahl (min.⁻¹) ca. 2840
Dauerschalldruckpegel dB (A) ≤ 70 ²⁾
Wassertemperatur (°C) max. 60
Systemdruck (bar) max. 2,5

¹⁾ Für Normspannung nach IEC 38 und DIN EN 60034 (Eurospannung). Geeignet für Dauerbetrieb bei 1~220-240 V und bei 3~Y/Δ 380-420 V/220-240 V. Toleranzen $\pm 5\%$. GS geprüfte Pumpen nach EN 60335-1.

*) Gewinde nach DIN 2999 Teil 1 und ISO 7/1, (eindichten nur mit Teflonband).

2) Gemessen mit Schallpegelmessgerät nach DIN 45635.

2. Sicherheit

Diese Betriebsanleitung enthält grundlegende Hinweise, die bei Aufstellung, Betrieb und Wartung zu beachten sind. Daher ist diese Betriebsanleitung unbedingt vor Montage und Inbetriebnahme vom Monteur sowie dem zuständigen Fachpersonal/Betreiber zu lesen und muss ständig am Einsatzort der Maschine/Anlage verfügbar sein.

Es sind nicht nur die unter diesem Hauptpunkt Sicherheit aufgeführten, allgemeinen Sicherheitshinweise zu beachten, sondern auch die unter den anderen Hauptpunkten eingefügten, speziellen Sicherheitshinweise, so z.B. für den privaten Gebrauch.

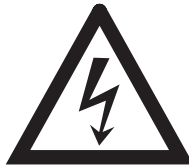
2.1 Kennzeichnung von Hinweisen in der Betriebsanleitung

Die in dieser Betriebsanleitung enthaltenen Sicherheitshinweise, die bei Nichtbeachtung Gefährdungen für Personen hervorrufen können, sind mit allgemeinen Gefahrensymbolen



Sicherheitszeichen nach DIN 4844 - W 9

bei Warnung vor elektrischer Spannung mit



Sicherheitszeichen nach DIN 4844 - W 8

besonders gekennzeichnet.

Bei Sicherheitshinweisen, deren Nichtbeachtung Gefahren für die Maschine und deren Funktionen, sowie Schäden an der Umgebung hervorrufen kann, ist das Wort

ACHTUNG

eingefügt.

Direkt an der Maschine angebrachte Hinweise wie z.B.

- Drehrichtungspfeil
- Kennzeichen für Fluidanschlüsse

müssen unbedingt beachtet und in vollständig lesbarem Zustand gehalten werden.

2.2 Personalqualifikation und -schulung

Das Personal für Bedienung, Wartung, Inspektion und Montage muss die entsprechende Qualifikation für diese Arbeiten aufweisen. Verantwortungsbereich, Zuständigkeit und die Überwachung des Personals müssen durch den Betreiber genau geregelt sein. Liegen bei dem Personal nicht die notwendigen Kenntnisse vor, so ist dieses zu schulen und zu unterweisen. Dies kann, falls erforderlich, im Auftrag des Betreibers der Maschine durch den Hersteller/Lieferanten erfolgen. Weiterhin ist durch den Betreiber sicherzustellen, dass der Inhalt der Betriebsanleitung durch das Personal voll verstanden wird.

2.3 Gefahren bei Nichtbeachtung der Sicherheitshinweise

Die Nichtbeachtung der Sicherheitshinweise kann sowohl eine Gefährdung für Personen als auch für Umwelt und Maschine zur Folge haben. Die Nichtbeachtung der Sicherheitshinweise kann zum Verlust jeglicher Schadenersatzansprüche führen.

Im einzelnen kann Nichtbeachtung **beispielsweise** folgende Gefährdungen nach sich ziehen:

- Versagen wichtiger Funktionen der Maschine/Anlage
- Versagen vorgeschriebener Methoden zur Wartung und Instandhaltung
- Gefährdung von Personen durch elektrische, mechanische und chemische Einwirkungen
- Gefährdung der Umwelt durch Leckage von gefährlichen Stoffen
- Beschädigungen von Einrichtungen und Bauwerken

2.4 Sicherheitsbewusstes Arbeiten

Die in dieser Betriebsanleitung aufgeführten Sicherheitshinweise, die bestehenden nationalen Vorschriften zur Unfallverhütung sowie eventuelle interne Arbeits-, Betriebs- und Sicherheitsvorschriften des Betreibers sind zu beachten.

2.5 Allgemeine Sicherheitshinweise für den Betreiber/Bediener

Führen heiße oder kalte Maschinenteile zu Gefahren, müssen diese Teile bauteilig gegen Berührung gesichert sein.

Berührungsschutz für sich bewegende Teile (z.B. Kupplung) darf bei sich in Betrieb befindlicher Maschine nicht entfernt werden.

Leckagen (z.B. der Wellendichtung) gefährlicher Fördergüter (z.B. explosiv, giftig, heiß) müssen so abgeführt werden, dass keine Gefährdung für Personen und die Umwelt entsteht. Gesetzliche Bestimmungen sind einzuhalten.

Gefährdungen durch elektrische Energie sind auszuschließen. Einzelheiten hierzu siehe z.B. in den Vorschriften des VDE und der örtlichen Energieversorgungsunternehmen.

2.6 Sicherheitshinweise für Wartungs-, Inspektions- und Montagearbeiten

Der Betreiber hat dafür zu sorgen, dass alle Wartungs-, Inspektions- und Montagearbeiten von autorisiertem und qualifiziertem Fachpersonal ausgeführt werden, das sich durch eingehendes Studium der Betriebsanleitung ausreichend informiert hat.

Die Unfallverhütungsvorschriften sind zu beachten.

Grundsätzlich sind Arbeiten an der Maschine nur im Stillstand durchzuführen. Die in der Betriebsanleitung beschriebene Vorgehensweise zum Stillsetzen der Maschine muss unbedingt eingehalten werden.

Pumpen oder -aggregate, die gesundheitsgefährdende Medien fördern, müssen dekontaminiert werden.

Unmittelbar nach Abschluss der Arbeiten müssen alle Sicherheits- und Schutz-einrichtungen wieder angebracht bzw. in Funktion gesetzt werden.

Vor der Wiederinbetriebnahme sind die im Abschnitt Erstinbetriebnahme aufgeführten Punkte zu beachten.

2.7 **Eigenmächtiger Umbau und Ersatzteilherstellung**

Umbau oder Veränderungen der Maschine sind nur nach Absprache mit dem Hersteller zulässig. Originalersatzteile und vom Hersteller autorisierte Zubehörteile dienen der Sicherheit. Die Verwendung anderer Teile kann die Haftung für die daraus entstehenden Folgen aufheben.

2.8 **Unzulässige Betriebsweisen**

Die Betriebssicherheit der gelieferten Maschine ist nur bei bestimmungsgemäßer Verwendung entsprechend Abschnitt 1 – Allgemeines – der Betriebsanleitung gewährleistet. In den Datenblättern angegebene Grenzwerte dürfen auf keinen Fall überschritten werden.

Zitierte Normen und andere Unterlagen

DIN 4844 Teil 1 Sicherheitskennzeichnung; Sicherheitszeichen W 8
Beiblatt 13

DIN 4844 Teil 1 Sicherheitskennzeichnung; Sicherheitszeichen W 9
Beiblatt 14

3. **Transport und Zwischenlagerung**

Längere Zwischenlagerung in einer Umgebung mit hoher Luftfeuchtigkeit und wechselnden Temperaturen ist zu vermeiden. Kondenswasserbildung kann Wicklungen und Metallteile angreifen. In diesem Fall erlischt die Garantie.

4. **Beschreibung**

Die Kunststoffpumpen der Baureihe BADU 40 sind zur Umwälzung des Schwimmbadwassers in Kombination mit einer entsprechenden Filteranlage konzipiert. Die medienberührten Kunststoffteile sind überwiegend aus glasfaserverstärktem Polypropylen PP GF 30 hergestellt und haben damit eine hervorragende Korrosionsbeständigkeit gegenüber dem Schwimmbadwasser und den zur Wasserpflege üblichen Wasserbehandlungsmitteln.

Die Motorwelle dient gleichzeitig als Pumpenwelle, auf der das Laufrad befestigt ist. Als Wellendichtung dient eine Balg-Gleitringdichtung, die auf einer Wellenschutzhülse sitzt. Hierdurch ist eine sichere Trennung zwischen Schwimmbadwasser und Elektromotor gegeben. Durch die Blockbauweise haben die Pumpen einen geringen Platzbedarf. Sie werden durch Dreh- oder

Wechselstrommotoren angetrieben. Im Pumpengehäuse ist ein Saugsieb (143) integriert, der gröbere Verunreinigungen aus dem Pumpeninneren fernhält.

5. Aufstellung/Einbau

5.1

ACHTUNG

Die Pumpe ist mit einem Motor der Schutzart IP X4 ausgestattet. Wir empfehlen aber trotzdem, bei der Aufstellung im Freien einen einfachen Regenschutz vorzusehen. Dies erhöht die Lebensdauer Ihrer Pumpe. **In einem geschlossenen Raum wie z. B. Keller, muss unbedingt ein Wasserablauf vorhanden sein.** Ist die Pumpe in einem feuchten Installationsraum aufgestellt, muss für eine wirksame Be- und Entlüftung gesorgt werden, damit sich kein Kondenswasser bilden kann. Bei kleinen Aufstellungsräumen kann die natürliche Luftkühlung so gering sein, dass auch hier eine Be- und Entlüftung erforderlich ist, damit die Umgebungstemperatur von 40°C nicht überschritten wird.

Durch geeignete Maßnahmen ist sicherzustellen, dass Körper- oder Luftschall der Pumpen nicht in unzulässige Weise die Umgebung beeinträchtigt.

Es ist darauf zu achten, dass genügend Platzreserve vorhanden ist, damit die Motoreinheit in Richtung Motorlüfter mind. 80 mm bzw. 120 mm und das Saugsieb (143) nach oben mind. 140 mm ausgebaut werden können; siehe Angaben in der Maßzeichnung. Zur Befestigung der Pumpe sind ausschließlich Schrauben, Gewinde oder Dübel im Fundament zu verwenden, um einen Ausbau der Motoreinheit nicht zu blockieren. Saug- und Druckleitung sind spannungsfrei am Pumpengehäuse anzubringen.

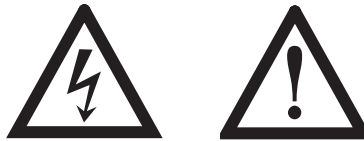
Achtung: Anschlussteile nur mit Teflonband eindichten.

5.2

ACHTUNG

Mechanisch/Hydraulisch:

Die Pumpe muss horizontal und trocken aufgestellt werden. Sie kann sowohl **unterhalb** (Zulaufbetrieb, max. 3 m) als auch **oberhalb** des Wasserniveaus (Saugbetrieb) montiert werden. Hierbei darf die Saughöhe zwischen Wasserspiegel und Pumpe (geodätische Höhe) 3 m nicht überschreiten. Die Saughöhe wird durch Strömungswiderstände in der Saugleitung bei längeren und/oder zu klein bemessenen Rohrleitungen erheblich herabgesetzt. **Die Leitungen dürfen nur mit Dichtungsband in den Anschlussmuffen der Pumpen abgedichtet werden.** Bei undichter Saugleitung saugt die Pumpe schlecht oder gar nicht an. Der Klarsichtdeckel muss ebenfalls dicht aufgeschraubt sein. Die Saugleitung soll so kurz wie möglich sein. Dadurch verringert sich die Ansaugzeit, die vom Luftvolumen in der Saugleitung abhängig ist. Bei sehr langen Saugleitungen kann sie bis zu 12 min. betragen. Die Saugleitung sollte bis zur Pumpe möglichst **unter** dem Niveau des Wasserspiegels verlegt werden. Es empfiehlt sich, dort, wo die Pumpe über dem Wasserspiegel installiert wird, in der Saugleitung ein Fußventil einzubauen. Die Saugleitung kann sich somit beim Stillstand der Pumpe nicht entleeren. Dadurch bleibt die Ansaugzeit kurz z.B. nach dem Reinigen des Saugsiebes (143). Der Deckel (160) muss ebenfalls dicht aufgeschraubt sein.



Elektrisch: Elektroanschluss nur durch einen Fachmann!

Bitte darauf achten, dass in der Elektroinstallation eine Trennvorrichtung vorgesehen ist, die das Abtrennen vom Netz mit mindestens 3 mm Kontaktöffnung jedes Poles gestattet. Diese Pumpe ist nach Schutzklasse I gebaut. Die Umgebungstemperatur darf max. 40°C nicht überschreiten. Bei Pumpen mit Drehstrommotor muss ein richtig eingestellter Motorschutzschalter installiert sein. Bitte die Werte auf dem Typenschild beachten. Es erlischt sonst jeglicher Garantieanspruch bei Motorschaden. Pumpen mit Wechselstrommotoren sind serienmäßig mit einem Überlastschutzschalter ausgerüstet.

Die Motoren sind nach ISO Klasse. F (Wärmeklasse) gebaut und können außen an den Rippen Temperaturen bis 70°C erreichen.

Vorsicht: Benutzung der Pumpe für Schwimmbecken und deren Schutzbereich ist nur zulässig, wenn diese nach DIN/VDE 0100 Teil 702 errichtet sind. Bitte fragen Sie Ihren Elektrofachmann!

Der versorgende Stromkreis ist mit einer Fehlerstromschützeinrichtung mit einem Nennfehlerstrom von $I_{\Delta N} \leq 30 \text{ mA}$ zu schützen.

Die verwendeten Leitungstypen, H05RN - F für innen, H07RN - für außen, müssen einem Mindestquerschnitt von 1 mm² haben.

6. Erstinbetriebnahme

6.1

ACHTUNG

Den Deckel (160) über dem Saugsieb (143) lösen. Die Pumpe langsam mit sauberem Wasser bis zum Sauganschluss füllen. Bitte darauf achten, dass die Dichtflächen am Deckel (160) und im Gehäuse (101) sauber sind. Anschließend den Runddichtring (412.1) in die Nut des Deckels einsetzen und benetzen - am besten mit etwas Vaseline einfetten. Den Deckel (160) gerade einsetzen, die beiden Knebel (915) gleichmäßig anziehen, zwischendurch gegebenenfalls mit flacher Hand kurz und kräftig den Deckel (160) niederdrücken, damit der Runddichtring (412.1) in seinen Sitz hineingleitet. Dann die beiden Knebel (915) gleichmäßig festdrehen. Andernfalls kann die Pumpe nicht oder nicht mit voller Kraft ansaugen. **Die Pumpe nicht trocken laufen lassen!** Auch nicht zur Drehrichtungskontrolle!

6.2

ACHTUNG

Pumpe vor Inbetriebnahme, nach längerer Stillstands- bzw. Lagerzeit, auf Leichtgängigkeit prüfen. Hierzu einen Schraubendreher in den Schlitz am Motorwellenende (Lüfterseite) stecken und von Hand in Motordrehrichtung durchdrehen. Oder, falls erforderlich, die Lüfterhaube entfernen und gleichfalls von Hand am Lüfterrad in Motordrehrichtung drehen. Nach Inbetriebnahme auf Dichtigkeit der Gleitringdichtung achten

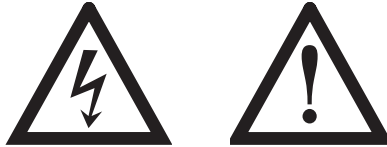
6.3

ACHTUNG

Die Pumpe darf nicht ohne Saugsieb (143) bzw. Saugsieb-Griff (Gefahr des Aufschwimmens vom Saugsieb), in Betrieb genommen werden, da sie sonst verstopfen und blockieren könnte.

6.4

ACHTUNG



Bei Pumpen mit **Drehstrommotor** ist beim ersten Einschalten darauf zu achten, dass der Motor sich in Richtung des aufgeklebten Pfeiles dreht (vom Lüfter aus betrachtet im Uhrzeigersinn). Ist dies nicht der Fall, unbedingt einen Fachmann rufen! (Zwei Phasen tauschen).

6.5

ACHTUNG

Unbedingt darauf achten, dass die eingebauten Absperrorgane in Saug- und Druckleitung bei Betrieb völlig geöffnet sind, weil die Pumpe nie bei geschlossenen Absperrorganen laufen darf!

7. **Wartung/Instandhaltung**

ACHTUNG

Das Saugsieb (143) muss von Zeit zu Zeit gereinigt werden. Bei verschmutztem oder vollem Saugsieb geht der Förderstrom der Pumpe zurück und es findet keine ausreichende Filtration statt.

7.1 Reinigen des Saugsiebes:

1. Pumpe ausschalten.
2. Absperrorgane schließen.
3. Deckel (160) öffnen.

Saugsieb (143) herausnehmen, reinigen und wieder einsetzen, Runddichtung (412.1) mit Vaseline einfetten. Deckel schließen (siehe Punkt 6.1 und 6.3).

4. Absperrorgane öffnen.
5. Pumpe wieder einschalten.

7.2

ACHTUNG

Wird die Pumpe durch den Wicklungsschutzkontakt oder den Motorschutzschalter außer Betrieb gesetzt, ist die Stromzufuhr zu unterbrechen und zu prüfen, ob sich die Pumpe leicht durchdrehen lässt. Dazu die Motorwelle an der

Lüfterseite mit einem Schraubendreher o.ä. durchdrehen. Ist die Motorwelle schwergängig, muss die Pumpe von einem Fachmann überprüft werden. Ist sie leichtgängig, Schraubendreher o.ä. herausziehen, Stromzufuhr wieder herstellen. Nach dem Abkühlen des Motors schaltet der Wicklungsschutzkontakt selbstständig wieder ein, bzw. den Knopf des Motorschutzschalters wieder eindrücken. Dies darf nur noch **einmal** geschehen. Bitte die Stromaufnahme überprüfen! Nach einem weiteren Auslösen des Wicklungsschutzkontaktes oder des Motorschutzschalters, ist von einem Fachmann die Ursache der Störung festzustellen (z.B. Blockieren der Pumpe durch Verunreinigungen, Sand beim Bodenreinigen). Stromzufuhr und Sicherungen kontrollieren.

7.3

ACHTUNG

Sitzt die Pumpe fest, muss sie gereinigt werden. Mehrmaliges Einschalten der blockierten Pumpe kann Motorschäden zur Folge haben. In diesem Fall erlischt der Garantieanspruch!

7.4

ACHTUNG

Der Leckageabfluss unten zwischen Pumpengehäuse und Motor darf nicht verstopft/abgedichtet werden, da sonst das Wasser innen aufsteigt und der Motor beschädigt wird! Stellen Sie bitte sicher, dass durch eventuelle Leckagen keine Folgeschäden auftreten können! Gegebenenfalls eine entsprechende Auffangvorrichtung vorsehen.

7.5

ACHTUNG

Wichtige Reparaturhinweise

Demontage:

Austausch der Gleitringdichtung:

Die Pumpe ist auszuschalten und vom Netz zuverlässig zu trennen. **Der Austausch ist von einem Fachmann vorzunehmen. Die Gleitringdichtung (433) muss immer komplett ausgetauscht werden.** Zu diesem Zweck muss nicht die ganze Pumpe ausgebaut werden. Es muss lediglich die Motoreinheit durch Lösen der 8 Innensechskantschrauben (914.1) aus dem Gehäuse (101) ausgebaut werden.

Ausbau des Laufrades:

Die Laufradkappe (260) mit Runddichtring (412.6) herausdrehen. Das Laufrad (230) mit einer Schraube M 6 x 50 (BADU 40/7 und BADU 40/11) bzw. M 10 x 50 (für BADU 40/13 G - BADU 40/32) von der Motorwelle (819) abdrücken, dazu das Laufrad mit der Hand festhalten und die Schraube eindrehen.

Montage :

Einbau der **neuen** kompletten Gleitringdichtung:

Lauf radnabe (230) und Manschette des kompletten Gegenringes leicht mit Seifenwasser befeuchten und mit beiden Daumen die Gleitringdichtung (433) auf die Lauf radnabe aufpressen bzw. den Gegenring in das Dichtungsgehäuse (161.1 oder 161.2) einpressen.

Wiederaufpressen des Laufrades:

Vor dem Wiedereinbau des Laufrades, Gleitfläche des Gegenringes und der Gleitringdichtung säubern z. B. mit Spiritus oder Papiertaschentuch.

Zunächst die Lauf radkappe (260) mit Runddichtring (412.6) in die Lauf radnabe einschrauben, dann mit möglichst gleichmäßiger Aufpresskraft auf die Lauf radkappe das Lauf rad bis zum Anschlag aufpressen. Hierbei zur Aufnahme der Gegenkraft das Ende der Motorwelle (Zentrum der Lüfterhaube) aufsetzen bzw. unterstützen. Die Aufpresskraft belastet sonst das Kugellager!

Wiedereinbau der Motoreinheit ins Pumpengehäuse:

Bitte achten Sie darauf, dass die Innensechskantschrauben (914.1) nicht zu fest angezogen werden (Anziehmoment BADU 40/7 und BADU 40/11 : 3,5 Nm, BADU 40/13 G - BADU 40/32 : 7 Nm).

Keine Gewalt anwenden !

7.6

ACHTUNG

Bei Frostgefahr ist die Pumpe rechtzeitig zu entleeren. Hierzu die Verschluss-schraube (903) öffnen und das Wasser aus der Pumpe fließen lassen. Frostge-fährdete Leitungen ebenfalls entleeren.

8. Störungen

Als Wellendichtung dient eine Gleitringdichtung (433). Es ist normal, wenn von Zeit zu Zeit einige Tropfen Wasser austreten, vor allem während der Einlaufzeit. Je nach Wasserbeschaffenheit und Betriebsstundenzahl kann diese Dichtung im Lauf der Zeit undicht werden. Wenn laufend Wasser austritt, ist eine neue Gleitringdichtung einzubauen (siehe 7.5).

Wir empfehlen, sich im Falle von Unregelmäßigkeiten zunächst an den Schwimmbadbauer der Anlage zu wenden.

Beim Austausch der Kugellager des Motors müssen Lager mit C3-Luft und Hochtemperaturfett (ca. 180°C) verwendet werden!

Beim Wiedereinschalten Punkt 6 beachten.

Ersatzteilliste mit Werkstoffen für BADU 40/7, 40/11

Teil	Stück	Benennung	Werkstoff Bemerkung
101	1	Gehäuse	PP GF 30
113	1	Zwischengehäuse	PP GF 30
143	1	Saugsieb (mit Griff)	PP
160	1	Deckel	SAN, transparent
161.2	1	Dichtungsgehäuse	PP GF 30
174.2	1	Leitschaufeleinsatz	PP TV 40
230	1	Laufrad	PP 66 GF 30/PC
260	1	Laufradkappe	PP
412.1	1	Runddichtring	Perbunan
412.2	1	Runddichtring	Perbunan
412.4	1	Runddichtring	Perbunan
412.5	1	Runddichtring	Perbunan
412.6	1	Runddichtring	Viton
433	1	Gleitringdichtung kpl. - Gleitringdichtung - Gegenring - Manschette	Q 54 PG Al ₂ O ₃ Perbunan
515	2	Toleranzring	1.4310
516	1	V - Ring	Perbunan
554.1	8	Unterlegscheibe	A 2
554.2	4	Unterlegscheibe	A 2
800	1	Motor - Motorwelle	1.0727.07
902	2	Stiftschraube	A 2
903	1	Verschlusschraube	PP
914.1	8	Innensechskantschraube	verzinkt
914.2	4	Innensechskantschraube	verzinkt
915	2	Knebel	PP GF 30
920.2	4	Sechskantmutter (entfällt ab 1994)	verzinkt
943	4	Federring (entfällt ab 1994)	A 2

Bei Bestellung von Ersatzteilen bitten wir um Bekanntgabe des Pumpentyps, der Pumpennummer, der Motorleistung und der Nummer der betreffenden Teile!

Technische Änderungen vorbehalten!

Kundendienst, Reparaturservice und Ersatzteile

Telefon 09123-949-700

Telefax 09123-949-216

E-Mail service@speck-pumps.com

Ersatzteilliste mit Werkstoffen für BADU 40/13 G, 40/18 G, 40/25 G, 40/32

Teil	Stück	Benennung	Werkstoff Bemerkung
101	1	Gehäuse	PP GF 30
113	1	Zwischengehäuse	PP GF 30
143	1	Saugsieb (mit Griff)	PP
160	1	Deckel	SAN, transparent
161.1	1	Dichtungsgehäuse	PP GF 30
174.1	1	Sprialeinsatz	PP GF 30
230	1	Laufgrad	PP GF 30
260	1	Laufgradkappe	PP
412.1	1	Runddichtring	Perbunan
412.2	1	Runddichtring	Perbunan
412.4	1	Runddichtring	Perbunan
412.5	1	Runddichtring	Perbunan
412.6	1	Runddichtring	Viton
433	1	Gleitringdichtung kpl. - Gleitringdichtung - Gegenring - Manschette	Q 54 PG Al ₂ O ₃ Perbunan
515	2	Toleranzring	1.4310
516	1	V - Ring	Perbunan
554.1	8	Unterlegscheibe	A 2
554.2	4	Unterlegscheibe	A 2
595	1	Gummipuffer	Perbunan
800	1	Motor - Motorwelle	1.0727.07
894	1	Motorfuß	PP TV 40
894.1	1	Adapter	PP
902	2	Stiftschraube	A 2
903	1	Verschlusschraube	PP
914.1	8	Innensechskantschraube	verzinkt
914.2	4	Innensechskantschraube	verzinkt
915	2	Knebel	PP GF 30
918.2	2	Linseblechschraube	A 2
920.2	4	Sechskantmutter (entfällt ab 1994)	verzinkt
943	4	Federring (entfällt ab 1994)	A 2

Bei Bestellung von Ersatzteilen bitten wir um Bekanntgabe des Pumpentyps, der Pumpennummer, der Motorleistung und der Nummer der betreffenden Teile!

Technische Änderungen vorbehalten!

Kundendienst, Reparaturservice und Ersatzteile

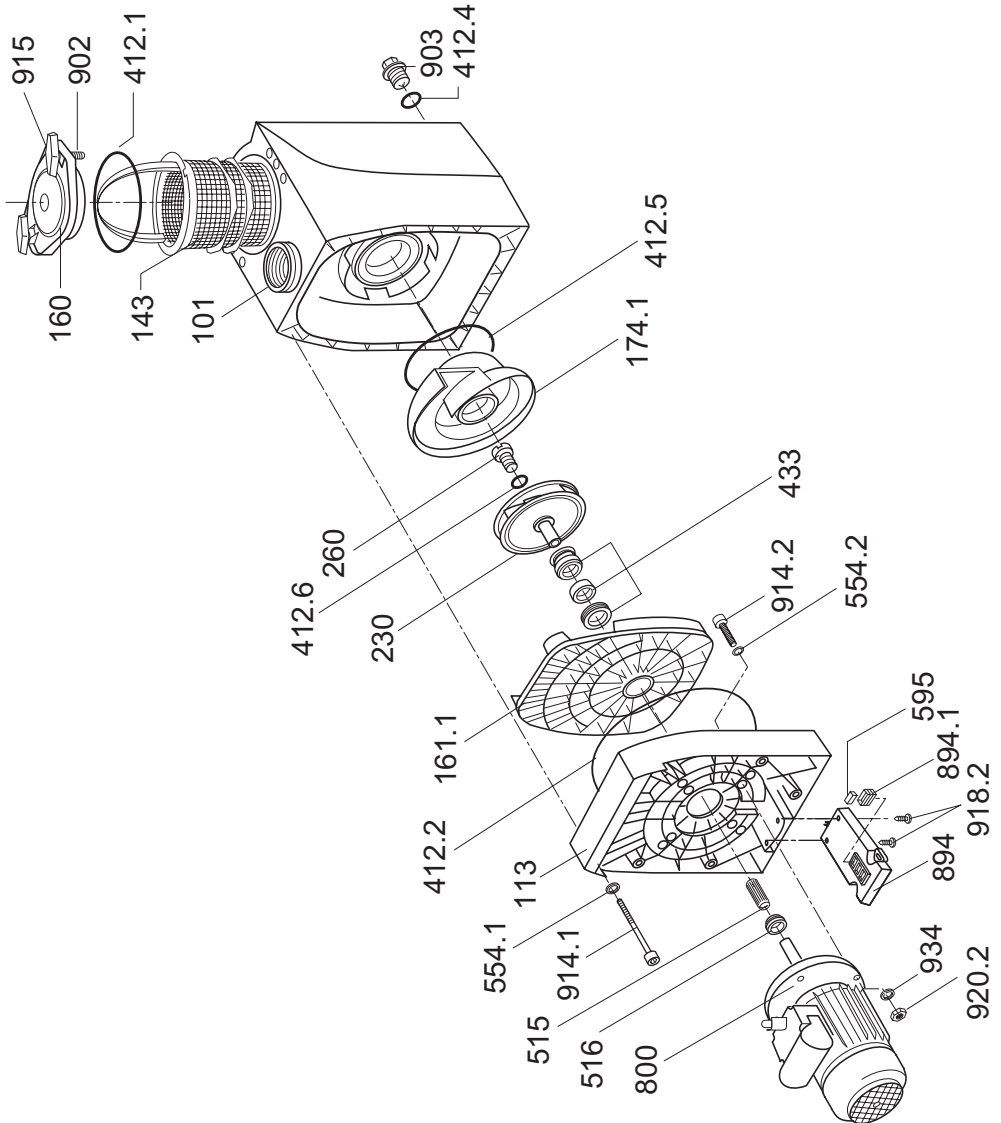
Telefon 09123-949-700

Telefax 09123-949-216

E-Mail service@speck-pumps.com

Ersatzteilzeichnung / Vue éclatée / Parts drawing /
 Disegno spaccato / Onderdelentekening / Varaosapiirustus
 Dibujo de repuestos

BADU 40/13 G, BADU 40/18 G, BADU 40/25 G, BADU 40/32



W 40.04.101