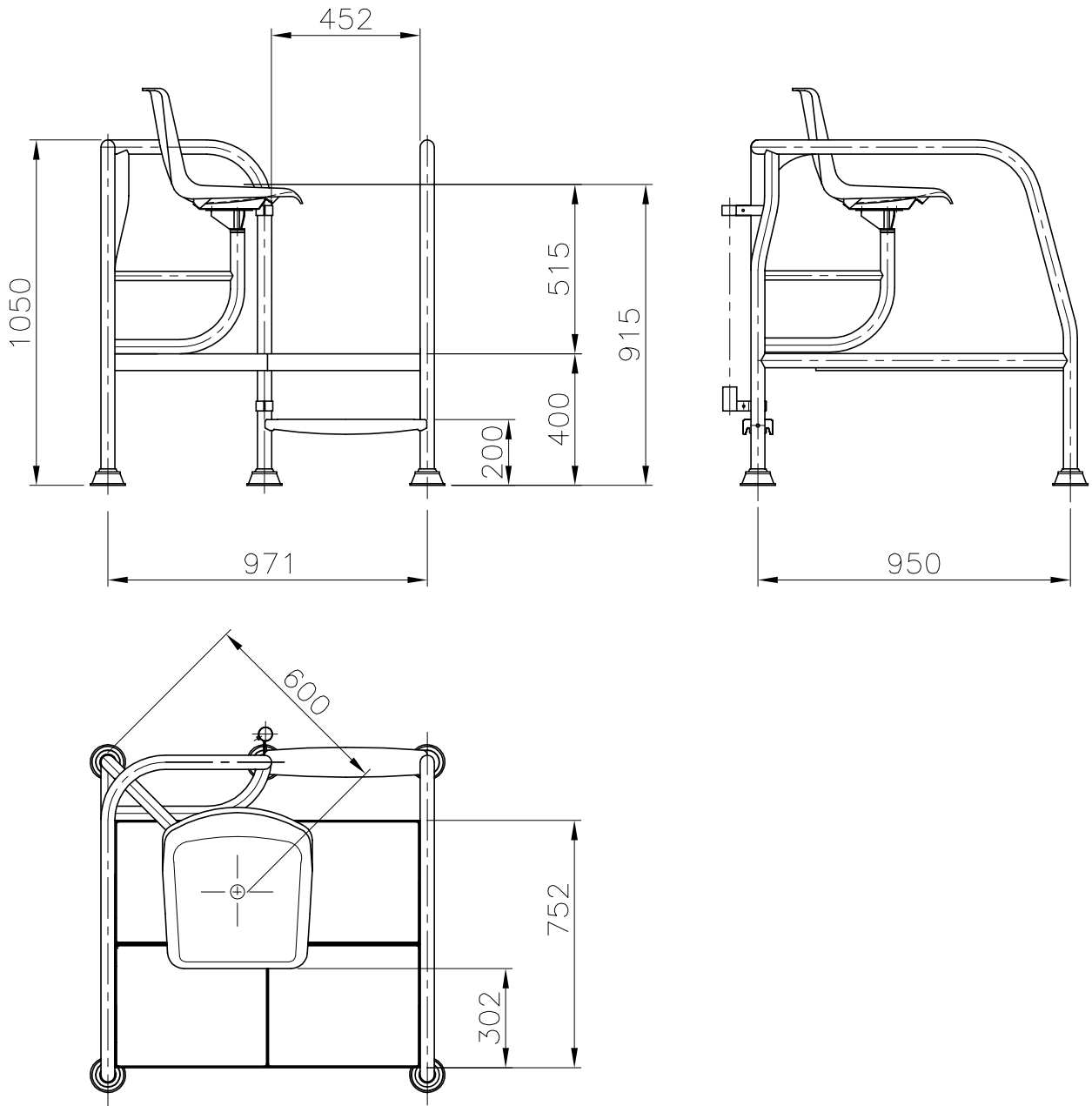




VÁLIDO SÓLO PARA INFORMACIÓN



Pos.	Modificacio	Tolerancia general:		Material:	AISI-304	Nº peces:	
				Denomin.	SILLA SOCORRISTA H=400	Format: A4	
		Dibuixat	12.05.04	G.Verge			Escala: 1:20
		Comprovat	12.05.04	J.Morral	Conjunt:		Revisio: 3
		 		Codi:	15673		
				Substitueix a:		Data	
				Substitueix a:		Data	