

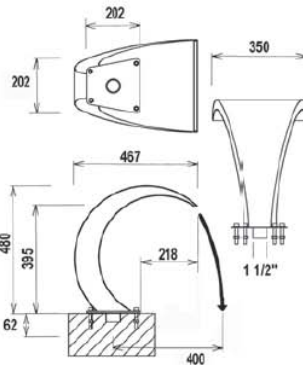
Vesiputoukset - Hieronta

Cascada Mini Bali · Water curtain Mini Bali · Cascade Mini Bali

No necesita anclaje / No anchor needed / N'a pas besoin de l'ancrage
Rosca hembra / Female connection / Embranchement femelle: 1 1/2"

Cod.	Kg.	m ³
87185041	14	0,086

Caudal / Flow / Débit: 20 m³/h
Bomba recomendada / Recommended pump / Pompe recommandée: 0,75 KW
OPTIMA 100 - WINNER 100



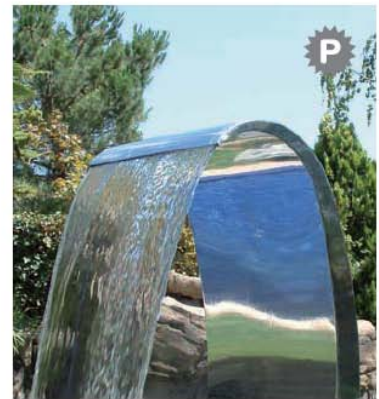
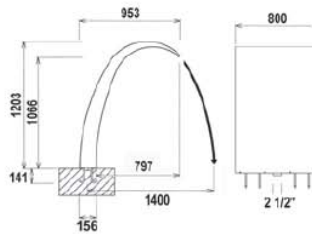
Cascada Victoria · Water curtain Victoria · Cascade Victoria

AISI 316

Anclaje incluido / Anchor included / Anclage inclus
Rosca hembra / Female connection / Embranchement femelle: 2 1/2"

Cod.	Kg.	m ³
87186064	130	1,145

Caudal / Flow / Débit: 50 m³/h
Bomba recomendada / Recommended pump / Pompe recommandée:
2,2 KW WINNER 300



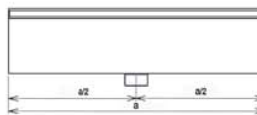
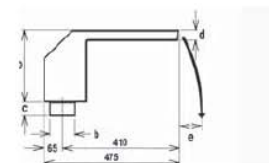
Cascada Maui · Water curtain Maui · Cascade Maui

AISI 316

b= Rosca hembra / Female connection / Embranchement femelle

Cod.	a	b	c	d	e	Kg.	m ³
87186061	300	2"	42	25	270	10,5	0,080
87186060	500	2"	42	25	250	15,8	0,080
87186065	1000	3"	48	35	260	29,5	0,164

Caudal / Flow / Débit: 10 m³/h (300 mm) - 20 m³/h (500 mm) - 40 m³/h (1000 mm)
Bomba recomendada / Recommended pump / Pompe recommandée:
0,33 KW (300 mm); OPTIMA 50 -WINNER 50 / 0,55 KW (500 mm); OPTIMA 75 -
WINNER 75 / 2,2 KW (1000 mm); CF-2 300 - CF-2 400



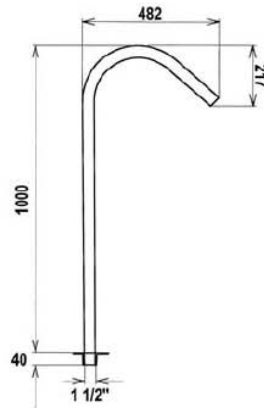
Cañón Tahiti · Cannon jet Tahiti · Canon Tahiti

AISI 316

Caudal / Flow / Débit: 6 m³/h
 No necesita anclaje / No anchor needed / N'a pas besoin de l'ancrage.
 Rosca macho / Male connection / Embranchement mâle: 1 1/2"
 ø43 mm

Cod.	Kg.	m ³
87187010	4,6	0,06

Caudal / Flow / Débit: 6 m³/h
 Bomba recomendada / Recommended pump / Pompe recommandée: 0,33 KW
 OPTIMA 50 - WINNER 50



Boquilla A · Nozzle A · Pomeau A

AISI 316

Cod.	Kg.	m ³
87187014	0,42	0,003



Boquilla B · Nozzle B · Pomeau B

AISI 316

Cod.	Kg.	m ³
87187012	0,39	0,003



Boquilla C · Nozzle C · Pomeau C

AISI 316

Cod.	Kg.	m ³
87187011	0,5	0,003



Boquilla D · Nozzle D · Pomeau D

AISI 316

Cod.	Kg.	m ³
87187013	0,58	0,003

