

Sumidero · Main drain · Bonde de fond

AISI 316

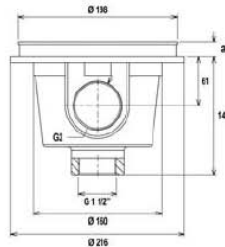
Rosca lateral hembra / Female side connection /
Embranchement latéral femelle: 2"
Rosca inferior hembra / Female connection / Embranchement femelle: 2"

Hormigón · Concrete · Béton

| Cod. | a | Kg. | m ³ | U |
|----------|----|------|----------------|----|
| 87198011 | 18 | 0,90 | 0,0087 | x1 |

Liner y poliéster · Liner and polyester · Liner et polyester

| Cod. | a | Kg. | m ³ | U |
|----------|----|------|----------------|----|
| 87198014 | 22 | 1,65 | 0,0126 | x1 |



Skimmer boca estándar · Skimmer standard mouth · Skimmer standard meurtrière

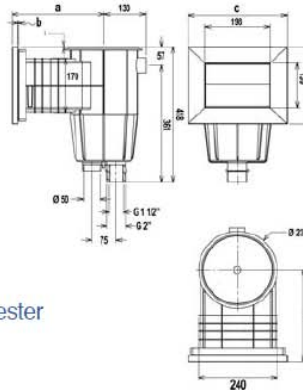
AISI 316

Hormigón · Concrete · Béton

| Cod. | a | b | c | d | Kg. | m ³ | U |
|----------|-----|---|-----|-----|------|----------------|----|
| 87192011 | 264 | 7 | 291 | 225 | 2,65 | 0,04 | x2 |

Liner y poliéster · Liner and polyester · Liner et polyester

| Cod. | a | b | c | d | Kg. | m ³ | U |
|----------|-----|---|-----|-----|------|----------------|----|
| 87192010 | 285 | 3 | 303 | 237 | 2,75 | 0,04 | x2 |



Skimmer boca trapecio · Skimmer trapezium mouth · Skimmer trapèze meurtrière

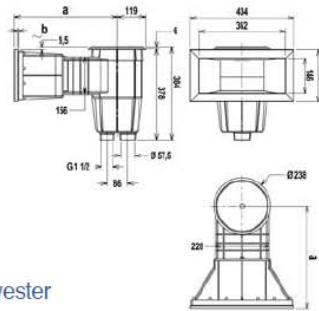
AISI 316

Hormigón · Concrete · Béton

| Cod. | a | b | Kg. | m ³ | U |
|----------|-----|-----|-----|----------------|----|
| 87192013 | 430 | 2,8 | 6,2 | 0,108 | x2 |

Liner y poliéster · Liner and polyester · Liner et polyester

| Cod. | a | b | Kg. | m ³ | U |
|----------|-----|---|-----|----------------|----|
| 87192012 | 414 | 0 | 6,2 | 0,108 | x2 |



Boquilla de impulsión orientable · Orientable wall inlet · Buse de refoulement orientable

AISI 316

Ø de salida / Ø output / Ø de sortie: 20 mm. Según / According to / Selon: UNE-EN 13451-1 / Caudal / Flow / Débit: 4,5m³/h

Hormigón · Concrete · Béton

Para encolar / to glue on / pour coller: ø50mm (10 Atm)

| Cod. | Kg. | m ³ | U |
|----------|------|----------------|----|
| 87198021 | 0,42 | 0,00138 | x2 |

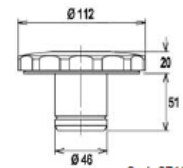
Rosca macho / male connection / Embranchement mâle: 2" (10 Atm)
Rosca hembra / female connection / Embranchement femelle: 1" 1/2

| Cod. | a | Kg. | m ³ | U |
|----------|----|------|----------------|----|
| 87198022 | 18 | 0,42 | 0,0019 | x2 |

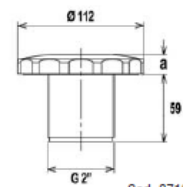
Liner y poliéster · Liner and polyester · Liner et polyester

Rosca macho / male connection / Embranchement mâle: 2"
Rosca hembra / female connection / Embranchement femelle: 1" 1/2

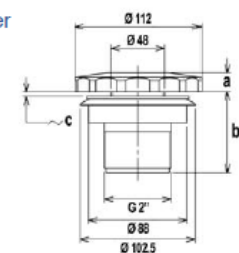
| Cod. | a | b | c | Kg. | m ³ | U |
|----------|----|----|---|------|----------------|----|
| 87198042 | 18 | 70 | 3 | 1,74 | 0,0036 | x2 |



Cod. 87198021



Cod. 87198022



Cod. 87198042