

Lähtöteline malli 2



Plongeur BCN03 à réglage automatique et poignées latérales rebattables (Cod. 28486)

Le nageur pourra modifier facilement l'inclinaison de la plate-forme en appuyant sur une touche et régler l'angle à sa guise en choisissant une valeur entre les valeurs d'inclinaison comprises entre 0° et 10°.

BCN03 Starting Block with automatic regulation and adjustable lateral handgrips (Cod. 28486)

The swimmer can easily adjust the angle of the platform simply by pressing the button to choose the optimum tilt between 0° and 10°.

Lähtöteline malli 3



Plongeur BCN03 à réglage manuel et poignées fixes latérales (Cod. 28761)

Le nageur pourra ajuster manuellement l'angle à sa guise pour chaque départ, parmi les inclinaisons suivantes : 0°, 3°, 6° et 10°.

BCN03 Starting Block with regulation manual and fixed handgrips (Cod. 28761)

The swimmer can manually adjust the platform tilt to the position he or she considers most advantageous for each event, with a choice of a 0°, 3°, 6° or 10° elevation.

Lähtöteline malli 4



Plongeur BCN03 ECO fixe avec poignées latérales fixes (Cod. 32700)

Plate-forme fixe à 6°.

ECO BCN03 fixed starting block, with fixed lateral handgrips (Cod. 32700)

Fixed 6° platform tilt.

Lähtöteline malli 5

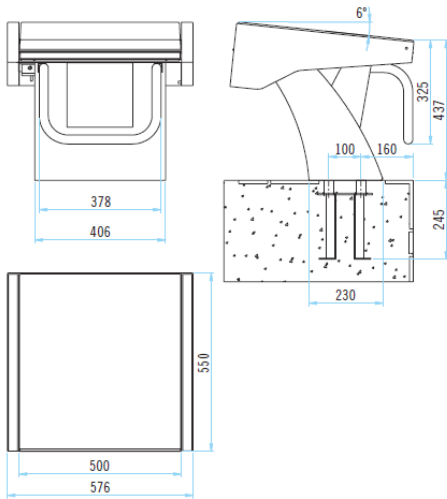


Plongeur BCN03 ECO fixe sans poignées latérales fixes (Cod. 28760)

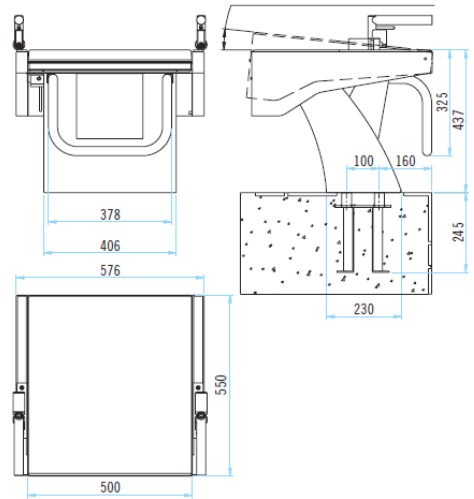
Plate-forme fixe à 6°.

ECO BCN03 fixed starting block, without fixed lateral handgrips (Cod. 28760)

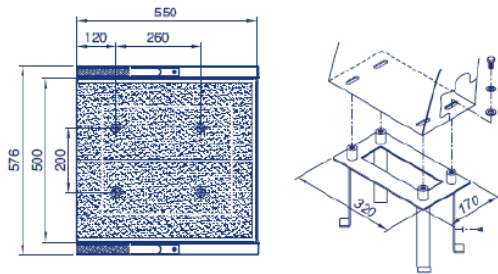
Fixed 6° platform tilt.



Cod. 28760

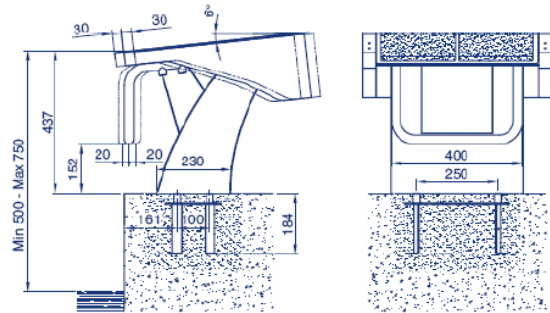


Cod. 28761 / 32700 / 28486

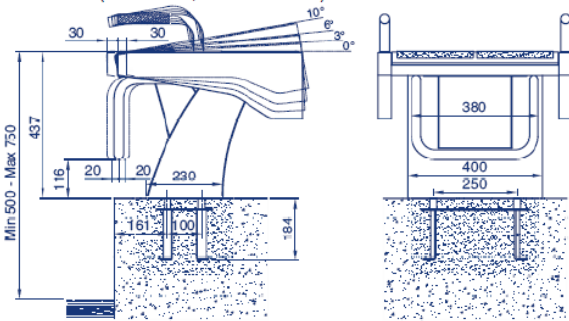


PLANTA
(Códigos 28761, 28760 y 32700)

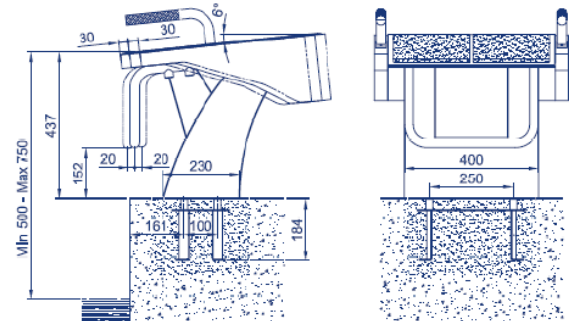
PLANT VIEW (codes 28761, 28760 and 32700)



28760



28761



32700

Dimensiones en mm / Measurements in mm