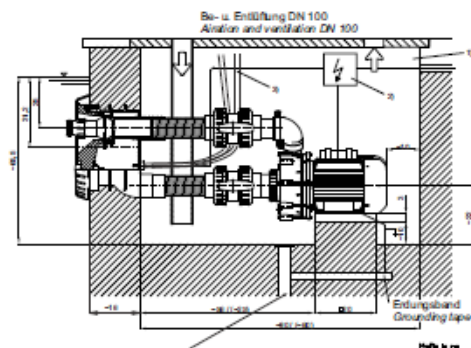


## Einbau-Gegenstrom-Schwimmanlagen Submerged counter swim units

**Maßezeichnung / Dimensioned drawing**  
 Maße in cm / Dimensions in cm



Ausreichend dimensionierter Ablauf erforderlich.  
 A sufficiently dimensioned drainage must be foreseen.  
 Maße in Klammern - Ausführung ohne Kugelkühler  
 Dimensions in brackets - version without ballvalve

Zeichnungs-Nr.: 23.50.031-1

- 1) Schachtbreite min. 70 cm  
Shaft width min. 70 cm
- 2) Schaltanlage in trockenem Raum montieren \*)  
Switchboard unit to be installed in a dry location
- 3) Schlauch für Luftregulierung und Pneumatiktafter über den Wasserspiegel führen u. befestigen  
Lead tubes for pneumatic switching and air supply above water level and fix
- a) Be- und Entlüftung zur Vermeidung von Schilzwasser  
Provide aeration and ventilation to prevent the formation of condensation water
- b) Pumpe auf einem Sockel oder ähnlicher Unterlage montieren  
Install pump on a footing or similar support
- \*) Schaltanlage über dem Wasserspiegel montieren  
Switchboard should be installed above the waterlevel

### Vormontagesatz:

- Kunststoff-Einbaugehäuse vormontiert
- Spanning, Schrauben und Dichtungen

### Fertigmontagesatz:

- Schaltkasten kpl. isolierstoffgekapselt IP X5
- Jet-Pumpe 21-50/44 GT 27° (3-)
- Jet-Pumpe 21-50/43 GT 27° (1-)

### Pre-assembly kit:

- Plastic housing complete, pre-assembled
- Clamping ring, screw and gaskets

### Final assembly kit:

- Switching unit complete, encapsulated in IP X5
- Jet-pump 21-50/44 GT 27° (3-)
- Jet-pump 21-50/43 GT 27° (1-)

### ACHTUNG!

Hinweis: Bei Verlängerung der Saug- und Druckleitung müssen diese entsprechend groß dimensioniert werden, so daß sie annähernd verlustfrei sind - siehe Seite 104!

### ATTENTION!

Please note: if you use longer inlet- and outlet-pipes, please make sure they are wide enough, to avoid greater power losses - see also page 104!

### Technische Daten bei 50 Hz

### BADU Jet smart

Technische Daten bei 50 Hz	BADU Jet smart	
Jet-Pumpe Jet-pump	3-/1-	21-50/44 GT 27° / 21-50/43 GT 27°
Förderstrom der Pumpe (m³/h) Flow rate of pump (m³/h)	3-/1-	45/40
Spannung Voltage	3-/1-	3 N- 400/230 V / 1- 230 V
Leistungsaufnahme P <sub>i</sub> (kW) Power input P <sub>i</sub> (kW)	3-/1-	2,90/2,30
Leistungsabgabe P <sub>e</sub> (kW) <sup>1)</sup> Power output P <sub>e</sub> (kW) <sup>1)</sup>	3-/1-	2,20/1,60
Anzahl der Düsen (40 mm) Number of nozzles (40 mm)		1
Ausströmdruck an der Düse (bar) Flow pressure at nozzle (bar)	3-/1-	1,00/0,90
Ausströmgeschw. mittig 2 m vor d. Düse (m/s) Flow velocity in centre 2 m from the nozzle (m/s)	3-/1-	- 1,0/- 1,0
Massagedruck (bar) max. Massage pressure (bar) max.	3-/1-	1,70/1,70
Düse allseitig schwenkbar (Grad) Omnidirectional swivel nozzle (degrees)		60
Massageschlauch aufsteckbar (auch pulsierend) Attachable massage hose (also pulsator type)		ja, gegen Mehrpreis optional
Düse für punktuelle Massage lieferbar Nozzle for pinpoint massage available		ja, gegen Mehrpreis optional