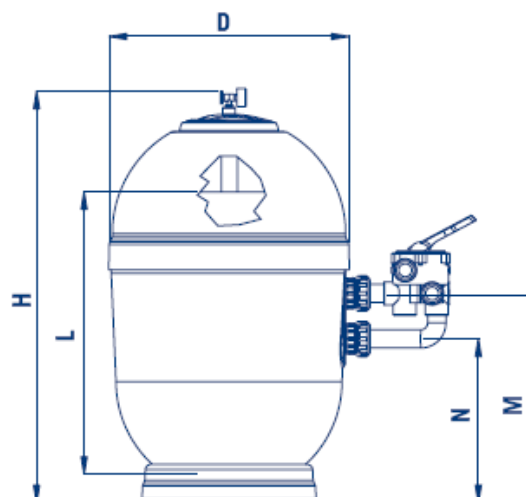
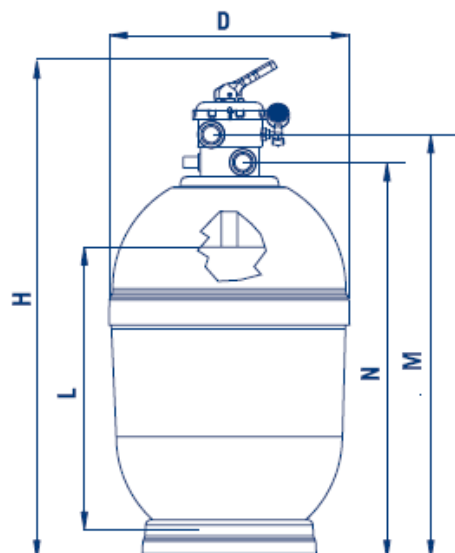


PRODUCTO: **Filtros de alto rendimiento RAPIDPOOL**

PRODUCT: **High performance filter RAPIDPOOL**



	Con válvula Top				Con válvula Lateral			
	32427	32428	32429	33849	00488	00489	00490	00491
Ø Filtro mm	400	500	650	800	400	500	650	800
H mm	1020	1165	1285	1566	860	1032	1126	1272
M mm	850	995	1115	1355	442	527	552	592
N mm	790	935	1055	1279	317	402	427	362
Conexiones	1½"	1½"	1½"	2"	1½"	1½"	1½"	2"
Caudal m³/h a 50m²/h/m²	6	9	15	24	6	9	15	24
Piscina (volumen) m³ (8 h)	48	72	120	120	48	72	120	192
Carga de arena kg	60	130	255	445	60	130	255	445
Altura de arena mm	545	571	650	785	545	571	650	785
Presión máx. de trabajo kg/cm²	2,5	2,5	2,5	2,5	2,5	2,5	2,5	2,5
Peso neto kg	19	25	34	44	15	22	30	45
Volumen embalaje m³	0,20	0,355	0,60	1,05	0,16	0,3	0,53	0,9

	Top mounted valve				Side mounted valve			
	32427	32428	32429	33849	00488	00489	00490	00491
Ø Filter mm	400	500	650	800	400	500	650	800
H mm	1020	1165	1285	1566	860	1032	1126	1272
M mm	850	995	1115	1355	442	527	552	592
N mm	790	935	1055	1279	317	402	427	362
Connections	1½"	1½"	1½"	2"	1½"	1½"	1½"	2"
Flow rate m³/h at 50m²/h/m²	6	9	15	24	6	9	15	24
Pool (volume) m³ (8 hours)	48	72	120	120	48	72	120	192
Sand kg	60	130	255	445	60	130	255	445
Sand height mm	545	571	650	785	545	571	650	785
Maxi working pressure kg/cm²	2,5	2,5	2,5	2,5	2,5	2,5	2,5	2,5
Net weight kg	19	25	34	44	15	22	30	45
Packaging Volume m³	0.20	0.355	0.60	1.05	0.16	0.3	0.53	0.9